

Bain marie pour la conservation d'un coulis

Modèles FS & FSP



FS 82500



FSP 82060



**SBW 86810
SIGNATURE TOUCH™**

DESCRIPTION

Toutes les constructions sont en acier inoxydable avec une finition brossée. Un Thermostat réglable, précalibré commande l'élément chauffant de 500 watts. Les réglages de température sont marqués sur le bouton du thermostat. La puissance est contrôlée par un interrupteur ON/OFF à bascule.

Les modèles de bain marie FS et FSP distribuent d'un récipient en acier inoxydable (94009) ou #10 (non inclus). SBW comprend 3 bouteilles de 16 oz (0.47L).

FS vient avec un couvercle et une louche de 10" (25.4 cm) avec un volume de 1 oz (30ml) (82561).

FSP dispose d'une pompe en acier inoxydable avec un corps robuste coulée et soudée. Rendements maximum 1 oz (30ml), collet de jaugeage pour réduire le rendement à 1/8 oz (3.7ml) par incréments.

SBW, Signature Touch™ est une base FS avec un support à bouteille et 3 flacons compressibles de 16 oz (0.47 L) à haute densité. Ce modèle chauffe en toute sécurité les garnitures.

CARACTÉRISTIQUES STANDARDS

- La pompe sur le modèle FSP est conçue pour empêcher la perte de billes de clapet avec une course de 1 once réglable en huitième d'once ce qui permet une portion optimale.
- Élément chauffant de 500 watt pour le chauffage et la tenue de la chaleur.
- Thermostat réglable précalibré pour un contrôle précis de la chaleur.
- Modèles FS et FSP distribuent de jarre en acier inoxydable ou de boîte #10.
- Signature Touch™ (SBW) comprend (3) bouteilles compressibles de 16 oz (0,47 L) pour un chauffage sécuritaire (sans BPA) tout en gardant les garnitures à portés de mains.

ACCESSOIRES

- Jarre en acier inoxydable 3 quarts (2.8L), # 94009
- Couvercle de stockage pour les Jarre, # 94008
- Bouteille compressible, 16 oz (0.47 l) #86809

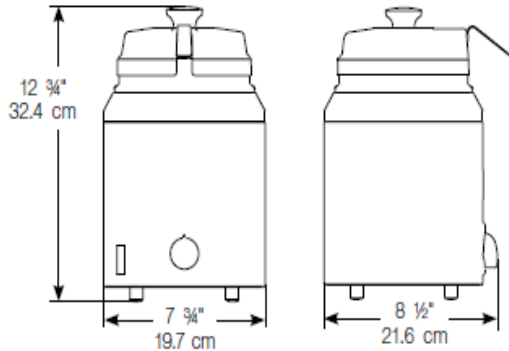


Spécifications au verso

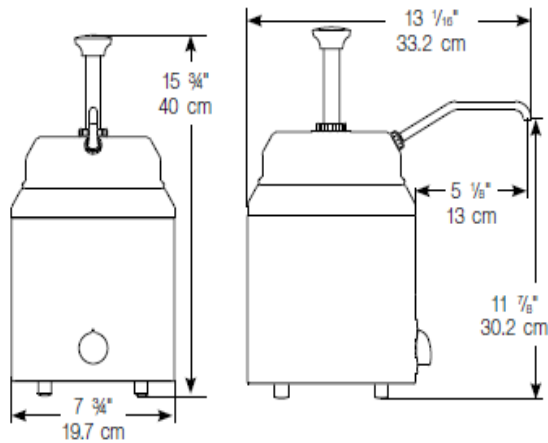
Bain marie pour la conservation d'un coulis

Modèles FS & FSP

FUDGE SERVER FS 82500



FUDGE SERVER WITH PUMP FSP 82060



MODÈLES	FS 82500	FSP 82060	SBW 86810
Capacité	3 qt 2.8 L	3 qt 2.8 L	48oz 1.4 L
Hauteur	12 3/4" 32.4 cm	15 3/4" 40 cm	12" 30.5 cm
Largeur	7 3/4" 19.7 cm	7 3/4" 19.7 cm	7 3/4" 19.7 cm
Profondeur	8 1/2" 21.6 cm	13 1/16" 33.2 cm	8 1/2" 21.6 cm
Électricité	120V, 60Hz, 500W, 4.2A, 72" (183 cm) fil électrique NEMA 5-15P, 15A, Prise 125V		
Poids	7 lb .2 kg	9 lb 4.1 kg	12 lb 5.4 kg

Homologué NSF comme une unité de rethermalization pour assurer que les aliments sont rapidement chauffés à une température sécuritaire avant la formation d'une bactérie.

SIGNATURE TOUCH™ TOPPING WARMER

