

# 441

## Machine à lait frappé

1 saveur



Offrez une vaste sélection de breuvages glacés tels que laits frappés et smoothies, avec l'assurance d'une température sécuritaire des produits laitiers. Servez une seule saveur directement ou mélangez-la pour une plus grande variété.

### Cylindre de congélation

Un, 7 pintes (6.6 litres).

### Réservoir à mélange

Un, 20 pintes (18.9 litres). La réfrigération séparée du réservoir (SHR) maintient le mélange sous 41°F (5°C).

### Voyant lumineux

Un voyant lumineux « MIX LOW » avise l'opérateur qu'il doit ajouter du mélange. Lorsque le voyant lumineux « MIX OUT » clignote, l'unité se ferme automatiquement afin de prévenir les dommages.

### Contrôle de la texture

Les contrôles thermiques surveillent précisément la température et maintiennent la constante qualité de la texture du produit grâce à des relais monoblocs.



ISO 9001:2000  
Registered Firm



Distributeur autorisé : **BAZINET TAYLOR LTÉE.**

4750, rue Bourg, Saint-Laurent, QC H4T 1J2  
T : 514.735.3627 \* F : 514.735.9860

2022 rue Lavoisier, local 202. Ste-Foy, Québec, G1N 4L5  
T : 418.659.7170 \* F : 418.659.3682

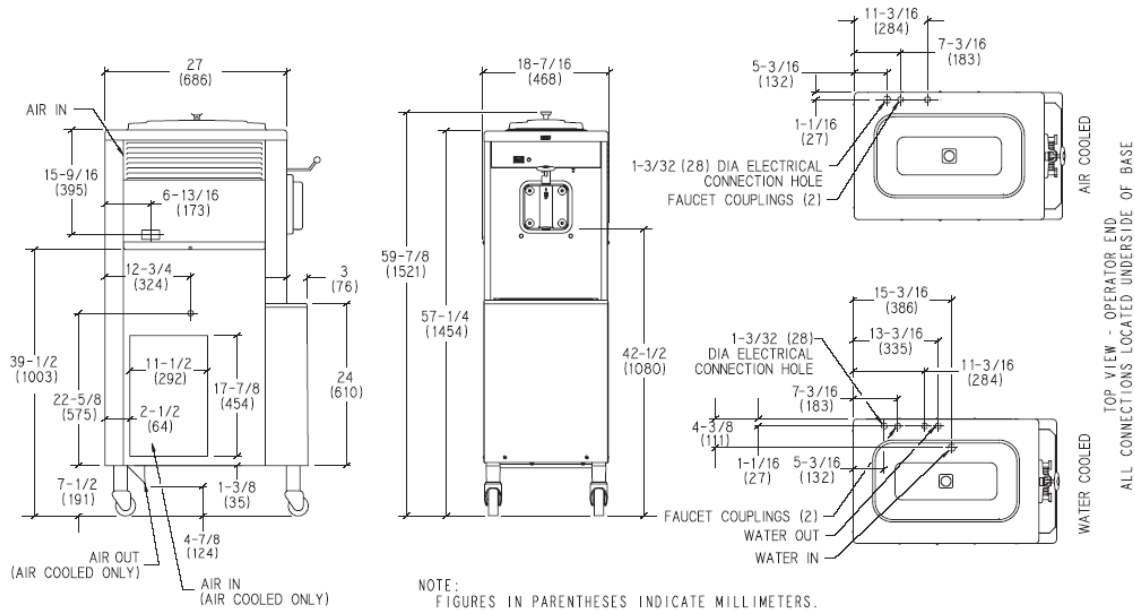
[info@bazinet-taylor.ca](mailto:info@bazinet-taylor.ca)

[www.bazinet-taylor.ca](http://www.bazinet-taylor.ca)

1.888.829.5672

# 441 Machine à lait frappé

441



Poids	lb.	kg
Net	415	188.2
Emballé	498	225.9

Volume	pi.cu	m <sup>3</sup>
	35.4	1.0

Dimensions	pouces	mm
Largeur	18-7/16	468
Profondeur	30	762
Hauteur	59-7/8	1521
Dégagement	7-1/2	191

\*montée sur des roulettes standards

Électricité	Format maximum du fusible	Ampérage minimum du circuit	Poles(W) Câbles (W)
208-230/60/1 Air	30	22	2P 3W
208-230/60/1 Eau	25	19	2P 3W
208-230/60/3 Air	20	15	3P 4W
208-230/60/3 Eau	15	12	3P 4W
220-240/50/1 Air	20	16	2P 3W
380-415/50/3N~ Air	12	10	4P 5W

Cette unité peut être fabriquée dans d'autres caractéristiques électriques. Référez-vous à votre distributeur Taylor local pour la disponibilité. (Pour les informations électriques précises, référez-vous toujours au manuel d'opérateur de l'unité.)

## Spécifications

**Électricité**  
Une connexion séparée est requise. Consultez la charte électrique pour les bonnes exigences électriques. Fabriquée pour être branchée de façon permanente. Consultez le distributeur Taylor de votre région pour les spécifications des câbles et des fiches afin de répondre aux codes locaux.

**Moteur de batteur**  
Un, 1.0 HP

**Système de réfrigération**  
Un, 11,000 BTU/h, R404A.  
Réfrigération séparée des réservoirs (SHR), un 400 BTU/h, R134a (les BTU peuvent varier selon le compresseur utilisé).

**Refroidi à l'air**  
Un minimum de 3" (76 mm) de tous les côtés. Installez le déflecteur afin d'éviter la recirculation de l'air chaud. Le dégagement minimum doit permettre d'assurer une circulation adéquate de l'air pour des performances optimales.

**Refroidi à l'eau**  
Connexion de l'entrée d'eau et du drain sous la base 3/8" FPT.

- Options**
- Fouet sur la porte
  - Robinet
  - Pédale
  - Fouet sur le côté
  - Distributeur à sirop réfrigéré avec 3 compartiments et fouet sur le côté



**Taylor Company.**  
A Division of Carrier Commercial Refrigeration, Inc.  
Rockton, Illinois 61072  
815-624-8333 800-255-0626 Fax 815-624-8000  
[www.taylor-company.com](http://www.taylor-company.com)

Printed in U.S.A.

049294-ADV 5/05

