

PROJET	QUANTITÉ	NO ITEM
--------	----------	---------

Four Combi FlexFusion™ Platinum

FPE 221 Électrique

FPG 221 Gaz

PowerAdvantage

Application Populaire :

Cuisine & Maintien - Passe automatiquement en attente dès que la cuisson est terminée.

Temps de service – Indique quand charger différents éléments de sorte qu'ils soient tous prêts pour le service.

Mélange – Montre quel élément peut être cuit ensemble.

Mode Vert – Montre l'énergie et l'eau utilisé pour chaque mode de cuisson.

Docteur Combi – Exécute les diagnostics et affiche les résultats de système.



Les Fours Combi FlexFusion combinent différentes méthodes de cuisson dans une seule pièce d'équipement avec la flexibilité nécessaire pour cuire presque tout sur votre menu à la perfection.

Le combi FlexFusion intègre un système de génération de vapeur éco énergétique puissant qui ajoute instantanément ou élimine la quantité précise d'humidité nécessaire pour maintenir des conditions de cuisson souhaités ... tout en économisant plus d'énergie et d'eau que jamais grâce à une conception de l'échange de chaleur améliorée.

Ce qui distingue vraiment FlexFusion c'est sa facilité d'utilisation. La ligne Platinum dispose de Chef's Touch, un système de commande intuitif avec écran tactile durable de 7 pouce qui rend la cuisson avec FlexFusion aussi facile que d'utiliser un téléphone intelligent ! Il suffit de taper l'application pour tout, de la cuisson au maintien, jusqu'au nettoyage et le dépannage.

La sonde de température et le port USB sont standards.

Les rails amovibles roulants acceptent des plateaux GN 2/1 ou 2 plateaux pleins grandeurs, ou des plateaux sur des grilles métalliques.

Contrôle tactile du chef : Il suffit de taper et glisser pour exécuter des applications de cuissons et d'exploitation automatisé.

Caractéristiques standard

□ Système de contrôle Chef's Touch™ pour une cuisson automatique ou manuelle facile :

- Écran tactile durable capacitif à haute résolution de 7 pouces.
- Écran tactile de couleur
- Créer et stocker jusqu'à 350 programmes de cuisson personnalisée à 20 étapes chaque.
- Utiliser l'application pour la cuisson, le nettoyage, les diagnostics et plus.
- Réglez les paramètres individuels avant ou pendant la cuisson
- Sonde de cuisson
- Température en °C ou °F
- Choix de langues pour les opérations et le service de diagnostics.

□ DynaSteam2 système de génération de vapeur éco énergétique avec un transfert

thermique incorporé

- Ventilateur à inversion automatique 5 vitesses pour une cuisson uniforme rapide à travers du cabinet
- Moteur à haut rendement puissant consomme jusqu'à 15% moins d'énergie
- Rayonnages en longueur accepte des plateaux GN 2/1" et des plateaux pleins grandeurs.
- Rack à pan amovible avec rails résistants inclinables
- Amélioration du système autonettoyant WaveClean™ utilise 35% moins d'eau
- Tuyau de vaporisateur rétractable pour rinçage rapide, et facile de l'intérieur
- Extraction de la graisse sans filtre
- Intérieur de l'armoire en acier inoxydable 316S11 avec coins concaves
- Extérieur en acier inoxydable 1 mm
- Serrure de porte en deux étapes.

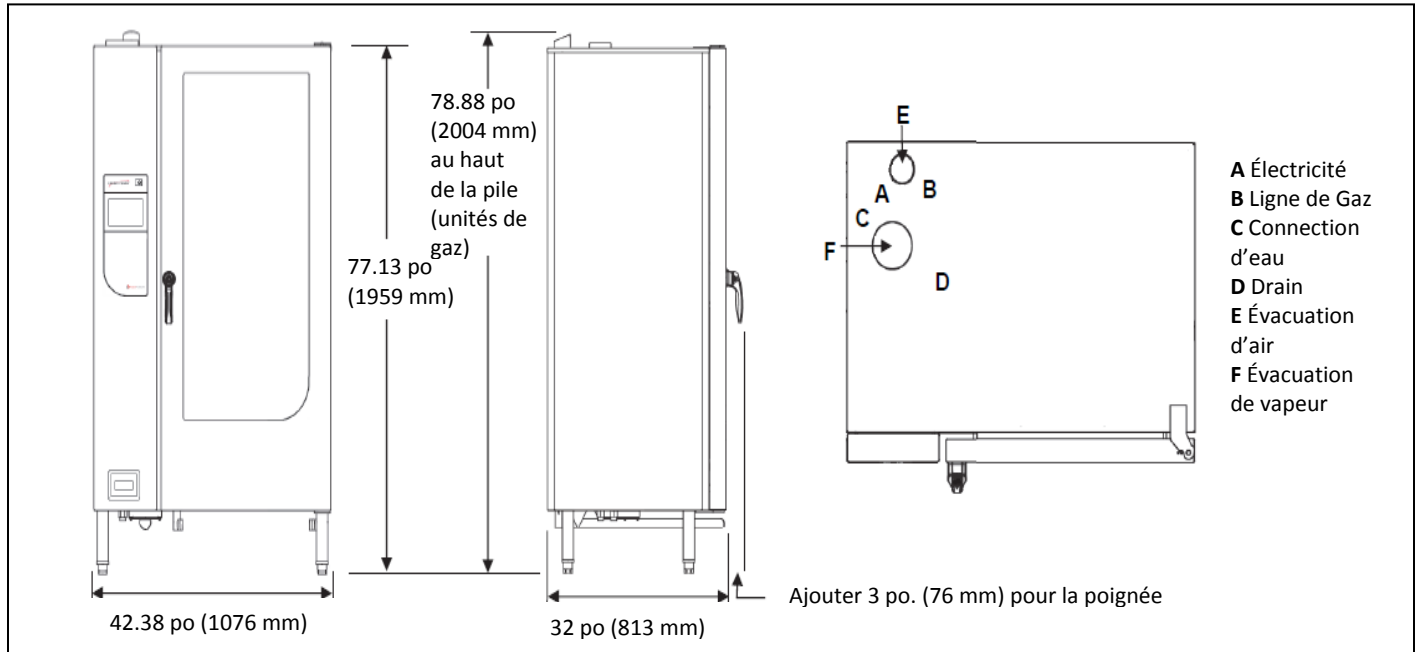
- Joint de porte du périmètre complet
- Vitre en verre triple économisant de l'énergie
- Bouton de démarrage retardé et de préchauffage / refroidissement
- Port USB pour le téléchargement pratique des programmes, des messages de diagnostic ou de données HACCP

Options, accessoires *

- Sonde de température multipoints
- Application de numérisation de codes à barres
- Grilles supplémentaires
- Grilles de poulet
- Tensions alternatives

* Voir les fiches techniques des accessoires pour plus de détails

Four Combi FlexFusion™ Platinum



Dimensions

Hauteur 77.13 po (1959 mm) électrique
78.88 po (2004 mm) gaz
Largeur 42.38 po (1076 mm) électrique
Profondeur 32.00 po (813 mm) électrique

Emballé

Longueur 45 po (1150 mm)
Profondeur 38 po (960 mm)
Hauteur 87 po (2200 mm)
Volume 86 pi³ (2.4 m³)
Poids 826 lb (375 kg) électrique
859 lb (390 kg) gaz

Dégagements requis





Gauche 20 po (500 mm) Accès aux services
Droite 2 po (50 mm) Flux d'air
Derrière 2 po (50 mm) Flux d'air, utilitaires
Devant 28 po (700 mm) Porte ouverte

Électricité

Volts	Phase	Hertz	kW	Amps	Fil
208	3	60	31.8	88.3	3+G
240	3	60	42.0	101.4	3+G
400	3	50/60	32.7	47.2	3NG
440	3	60	32.5	42.7	3+G

Pour unité au Gaz

120	1	60	1.5	7.2	1NG
230	1	50/60	1.5	3.8	1NG

Certification de Laboratoire    

L'amélioration constante du produit peut modifier les spécifications sans préavis.

Bazinet Taylor

Distributeur autorisé :

4750 rue Bourg, Saint-Laurent, QC H4T 1J2
T : 514.735.3627 ou 1.888.829.5672 * F : 514.735.9860
info@bazinet-taylor.ca * www.bazinet-taylor.ca

2022 rue Lavoisier, local 202, Sainte-Foy, QC G1N 4L5
T : 418.659.7170/7172 * F : 418.659.3682

Chaleur

Électrique Température Maximale 572°F (300°C)
Gaz Ligne à gaz de 0.75 po NPT fil externe
178,000 BTU/hre ou 52 kW/hre
Température maximale 482°F (250°C)

Eau

Raccordement d'eau froide norme de 0,75 po
Raccordement d'eau douce de 0,75 po
Drain de 2.0 po (50 mm)

Capacité

- 20 plateaux pleins grandeurs 18 x 26 po sur des grilles métalliques.
- 40 plateaux pleins grandeurs 2.5 po. 2 par rail
- 12 grilles standard 6 poulets, 2 par rail, 72 poulets par charge

Profil Mode de Cuisson

Vapeur- Chaleur Humide
86 à 266 ° F (30-130 ° C)
Basse et haute température de la vapeur

Convection – Chaleur Sèche
86- 572°F (30-300°C) électrique
86- 482°F (30-250°C) gas

Combinaison – Chaleur sèche et humide
86- 482°F (30-250°C)

Finition® - Chaleur sèche et humide
86- 356°F (30-180°C)

Spécifications

L'unité doit inclure:

- Système de contrôle Chef's Touch comprend un écran tactile couleur protégé avec la fonction de cuisson automatique ou manuelle et des applications pré chargées.
- DynaSteam2 technologie de génération d'humidité et d'échange de chaleur
- Vitesse variable, fan d'inversion automatique qui déplace l'air dans des directions alternées pour un chauffage plus homogène
- Système d'auto-nettoyage automatique WaveClean™
- Intérieur du cabinet: 316S11 acier inoxydable
Extérieur du cabinet: acier inoxydable de 1 mm

Manufacturé par :

HENNY PENNY
Engineered to Last