

# Sauceuse à Cornet

Models DI-1, DI-2 & DI-3

## DESCRIPTION



Toutes les constructions sont en acier inoxydable avec une finition brossé (# 4).

Chaque modèle de Sauceuse a un système chauffant tubulaire unique à thermostat. Ce thermostat à indicateurs de degrés donne une température uniforme et sûre. Vous pouvez tremper ou prélever directement à la louche dans une boîte no. 10 ou récipient en acier inoxydable. Le fond et le couvercle amovibles sont faciles à nettoyer. L'ouverture du couvercle a des brides qui pénètrent jusque dans votre boîte pour éviter les éclaboussures sur l'élément chauffant.

Le thermostat réglable est précalibré et contrôle un élément chauffant tubulaire. Il chauffe par convection naturelle de l'air. Plage de température entre 50 et 150° F (10 à 66°C).



DI-1 capacité (1) Pot en acier inoxydable (94009) ou boîte # 10.

DI-2 capacité (2) Pots en acier inoxydable (94009) ou boîte # 10.

DI-3 capacité (3) Pots en acier inoxydable (94009) ou boîte # 10.

## DESCRIPTION

- Construction tout en acier inoxydable au fini brossé.
- Fond amovible et dessus avec couvercle articulé.
- Les rebords sur le dessus se rabattent dans le contenant pour empêcher l'égouttement dans le réchaud.
- Pour le trempage, nous recommandons l'utilisation de notre contenant en acier inoxydable approuvé NSF.
- Le couvercle articulé reste ouvert pour permettre le trempage.
- Un thermostat pré-calibré ajustable contrôle un élément chauffant tubulaire. Chauffe par convection naturel à l'air.
- Réglages sur le bouton avec grille de protection

## ACCESSOIRES

- Jarre en acier inoxydable 3 quarts (2.8L), # 94009
- Couvercle de stockage pour les Jarre, # 94008

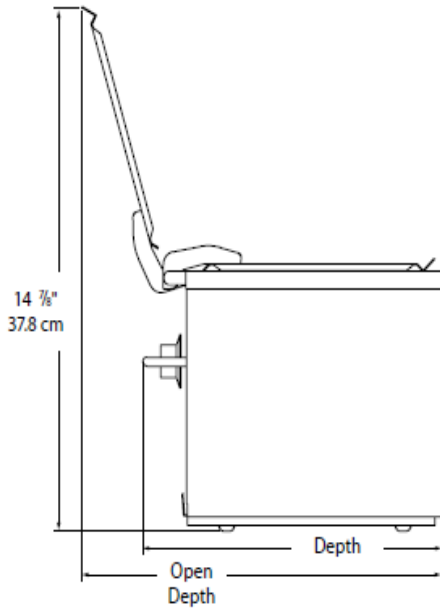
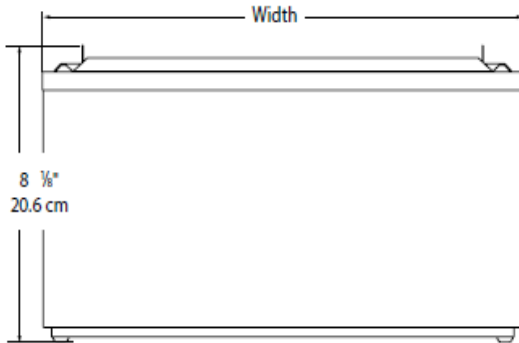


Spécifications au verso

# Sauceuse à Cornet

Modèles DI-1, DI-2 & DI-3

## DIP SERVERS



MODÈLES	DI-1 92000	DI-2 92020	DI-3 92040
Capacité Totale	3 qt 2.8 L	6 qt 5.7 L	9 qt 8.5 L
# de jarre ou boîte 10	1	2	3
Capacité Jarre	3 qt 2.8 L	6 qt 5.7 L	9 qt 8.5 L
Hauteur	8 1/8" 20.6 cm	8 1/8" 20.6 cm	8 1/8" 20.6 cm
Largeur	7 5/8" 19.4 cm	14 5/8" 37.1 cm	21 5/8" 55 cm
Profondeur	9 11/16" 24.6 cm	9 7/16" 24 cm	9 7/16" 24 cm
Profondeur ouverte	11 9/16" 29.4 cm	11 5/16" 28.7 cm	11 5/16" 28.7 cm
Électricité	100 W .8 Amps	120 W 1 Amps	180 W 1.5 Am
Poids	7 lb .2 kg	9 lb 4.1 kg	12 lb 5.4 kg